

双登电缆

动力未来 一缆天下

选型手册

额定电压 1kV、10kV
架空绝缘电缆

双登电缆股份有限公司



产品简介

该产品是在紧压的铜、铝导体外挤制屏蔽层和耐候交联聚乙烯或耐候型黑色高密度聚乙烯或耐候型聚氯乙烯绝缘层而制得(1kV 架空绝缘电缆没有屏蔽层)，结构简单、安全可靠，同时又具有优良的机械物理性能和电气性能，耐电痕、耐沿面放电、耐大气性能优良。与裸电线相比，敷设间隙小，节约线路走廊，线路电压降减小，尤其是减少供电事故发生，确保人身安全。

产品标准

本产品按 GB/T 12527、GB/T 14049、GB/T 1179 和企标进行生产。

适用范围

本产品适用于高层建筑群、旅游开发区及树木多地区的 1kV、10kV 架空输配电线路。

使用特性

- 1、电缆额定电压 U_0/U 分为两种： 1kV 和 10kV
- 2、电缆导体的长期允许工作温度：

绝缘材料	允许工作温度
聚氯乙烯	70℃
聚乙烯	70℃
交联聚乙烯	90℃

短路时（最长持续时间不超过 5 秒），电缆的最高温度：

绝缘材料	最高温度
聚氯乙烯	160℃
聚乙烯	130℃
交联聚乙烯	250℃



- 3、电缆的敷设温度应不低于 0℃。
- 4、电缆使用的环境温度为-40~+40℃。
- 5、电缆的允许弯曲半径：

额定电压 1kV 及以下电缆：

电缆外径 $D < 25\text{mm}$ ，弯曲半径不小于 $4D$ ；

电缆外径 $D \geq 25\text{mm}$ ，弯曲半径不小于 $6D$ ；

额定电压 10kV 及以下电缆：

单芯电线，弯曲半径不小于 $20(D+d)$

式中：D—电缆的实际外径，mm；

d—电缆导体的实际外径，mm。

电缆的型号

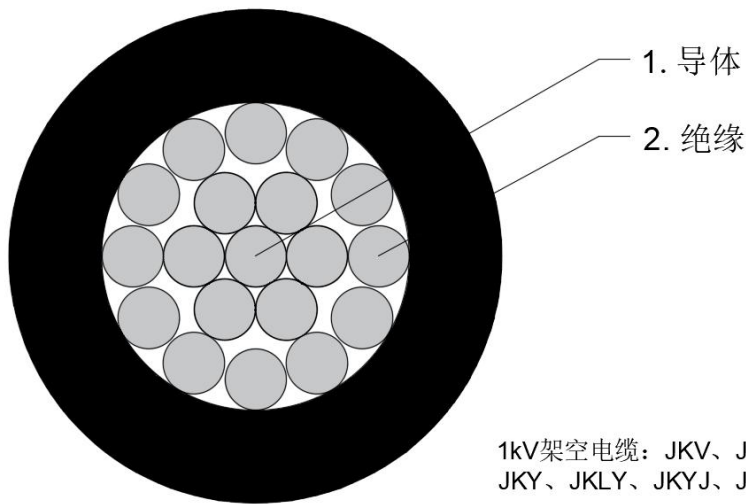
额定电压	型号	名称	主要用途
1kV	JKV	额定电压 1kV 铜芯聚氯乙烯绝缘架空电缆	架空固定敷设、引户线等
	JKLV	额定电压 1kV 铝芯聚氯乙烯绝缘架空电缆	
	JKY	额定电压 1kV 铜芯聚乙烯绝缘架空电缆	
	JKLY	额定电压 1kV 铝芯聚乙烯绝缘架空电缆	
	JKYJ	额定电压 1kV 铜芯交联聚乙烯绝缘架空电缆	
	JKLYJ	额定电压 1kV 铝芯交联聚乙烯绝缘架空电缆	
	JKLGYJ	额定电压 1kV 钢芯铝绞线交联聚乙烯绝缘架空电缆	
10kV	JKYJ	铜芯交联聚乙烯绝缘架空电缆	架空固定敷设，电缆架设时，应考虑电缆和树木保持一定距离，电缆运行时，允许电缆和树木频繁接触
	JKLYJ	铝芯交联聚乙烯绝缘架空电缆	
	JKY	铜芯聚乙烯绝缘架空电缆	
	JKLY	铝芯聚乙烯绝缘架空电缆	
	JKLGYJ	钢铝绞线芯交联聚乙烯绝缘架空电缆	



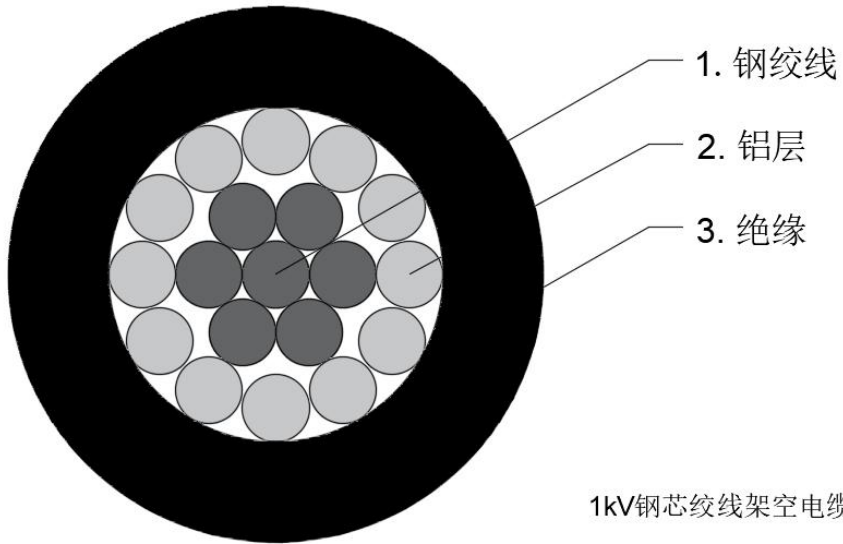
额定电压	型号	名称	主要用途
	JKLYJ/Q	铝芯轻型交联聚乙烯薄绝缘架空电缆	架空固定敷设，电缆架设时，应考虑电缆和树木保持一定距离，电缆运行时，只允许电缆和树木短时接触
	JKLY/Q	铝芯轻型聚乙烯薄绝缘架空电缆	
	JKLGYJ/Q	钢铝绞线芯轻型交联聚乙烯薄绝缘架空电缆	

额定电压	型号	芯数	标称截面
1kV	JKV、JKLV、JKY、JKLY、JKYJ、JKLYJ、JKLGYJ	1	10~400 mm ²
10kV	JKY、JKLY、JKYJ、JKLYJ、JKLY/Q、JKLYJ/Q	1	10~400 mm ²
	JKLGYJ、JKLGYJ/Q	1	25~300 mm ² (铝芯) 4~70 mm ² (钢芯)

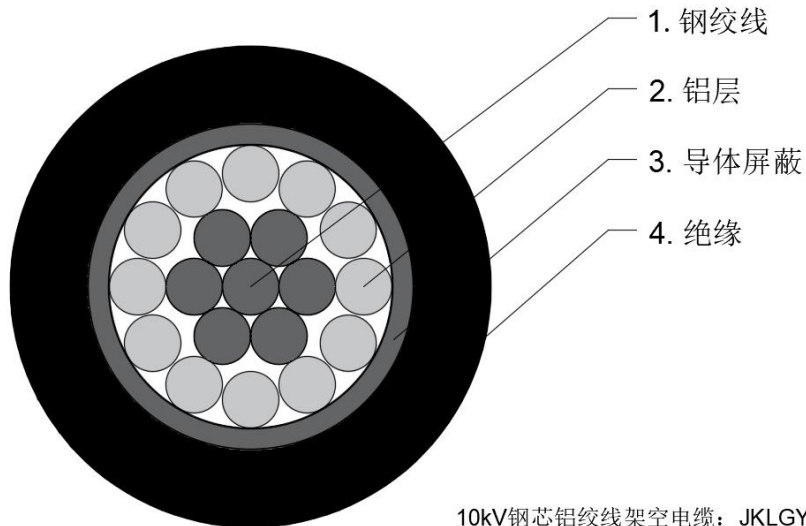
电缆结构图



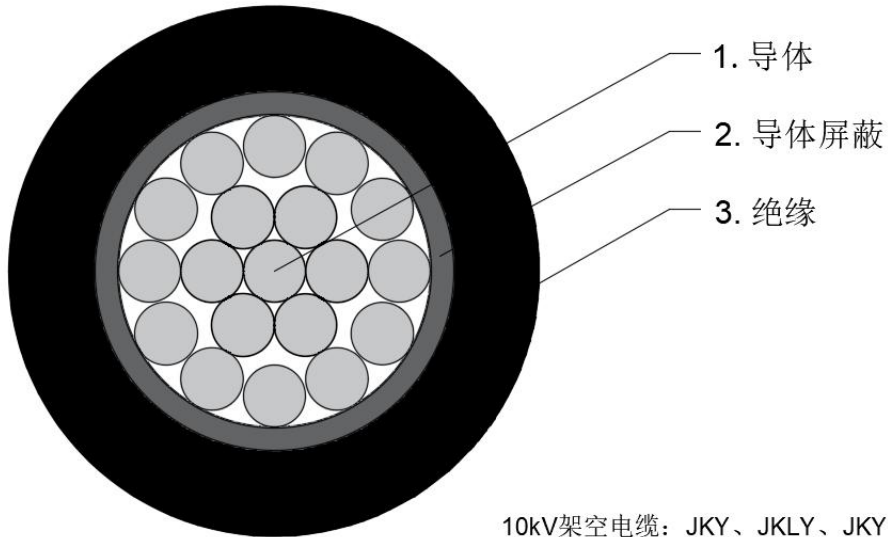
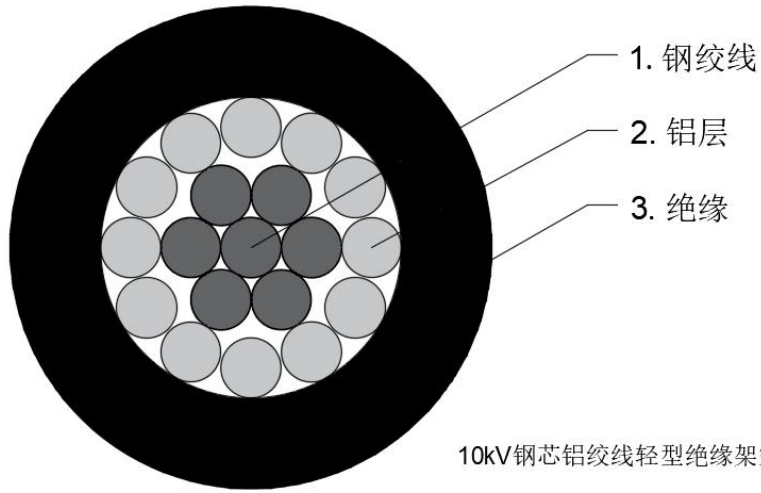
1kV架空电缆：JKV、JKLV、JKY、JKLY、JKYJ、JKLYJ



1kV钢芯绞线架空电缆：JKLGYJ



10kV钢芯铝绞线架空电缆：JKLGYJ





结构尺寸及主要技术参数

1kV 单芯交联聚乙烯绝缘架空电缆

导体标称截面 mm ²	导体参考外径 mm	绝缘标称厚度 mm	电缆最大外径 mm	电缆参考重量 kg/km		20℃导体最大直流电阻 Ω/km		电缆最小拉断力 N	
				JKYJ	JKLYJ	JKYJ	JKLYJ	JKYJ	JKLYJ
10	3.8	1.0	6.5	102	42	1.906	3.08	3471	1650
16	4.8	1.2	8.0	164	66	1.198	1.91	5486	2512
25	6.0	1.2	9.4	237	91	0.749	1.20	8465	3762
35	7.0	1.4	11.0	327	125	0.540	0.868	11731	5177
50	8.4	1.4	12.3	444	164	0.399	0.641	16502	7011
70	10.0	1.4	14.1	626	224	0.276	0.443	23461	10354
95	11.6	1.6	16.5	858	307	0.199	0.320	31759	13727
120	13.0	1.6	18.1	1088	380	0.158	0.253	39911	17339
150	14.6	1.8	20.2	1339	470	0.128	0.206	49505	21033
185	16.2	2.0	22.5	1669	585	0.1021	0.164	61846	26732
240	18.4	2.2	25.6	2217	771	0.0777	0.125	79823	34679
300	20.8	2.2	27.2	—	944	—	0.100	—	43349
400	23.2	2.2	30.7	—	1185	—	0.0778	—	55707

1kV 钢芯铝绞线交联聚乙烯绝缘架空电缆

导体标称截面 铝/钢 mm ²	结构根数/直径 mm		导体外径 mm	电缆参考外径 mm	电缆参考重量 kg/km	20℃导体最大直流电阻 Ω /km	电缆最小拉断力 N
	铝	钢		JKLGYJ	JKLGYJ		
10/2	6/1.50	1/1.50	4.50	6.3	56	2.7062	4140
16/3	6/1.85	1/1.85	5.55	7.7	86	1.7791	6130
25/4	6/2.30	1/2.30	6.90	9.0	126	1.1510	9100
35/6	6/2.72	1/2.72	8.16	10.5	174	0.8230	12550
50/8	6/3.20	1/3.20	9.60	11.9	229	0.5946	16810
50/30	12/2.32	7/2.32	11.6	13.9	408	0.5693	42610
70/10	6/3.80	1/3.80	11.4	13.5	315	0.4217	23360
70/40	12/2.72	7/2.72	13.6	15.8	556	0.4141	58220



导体标称截面 铝/钢 mm ²	结构根数/直径 mm		导体外径 mm	电缆参考外径 mm	电缆参考重量 kg/km	20℃导体最大 直流电阻 Ω /km	电缆最小 拉断力 N
	铝	钢		JKLGYJ	JKLGYJ		
95/15	26/2.15	7/1.67	13.6	16.0	434	0.3059	34930
95/20	7/4.16	7/1.85	13.9	16.3	462	0.3020	37240
95/55	12/3.20	7/3.20	16.0	18.5	768	0.2992	77850
120/7	18/2.90	1/2.90	14.5	16.7	431	0.2422	27740
120/20	26/2.38	7/1.85	15.1	17.4	531	0.2496	42260
120/25	7/4.72	7/2.10	15.7	18.0	577	0.2346	47960
120/70	12/3.60	7/3.60	18.0	20.4	958	0.2364	97920
150/8	18/3.20	1/3.20	16.0	18.5	526	0.1990	32730
150/20	24/2.78	7/1.85	16.7	19.2	615	0.1981	46780
150/25	26/2.70	7/2.10	17.1	19.7	660	0.1940	53670
150/35	30/2.50	7/2.50	17.5	20.1	742	0.1962	64940
185/10	18/3.60	1/3.60	18.0	20.8	666	0.1572	40510
185/25	24/3.15	7/2.10	18.9	21.7	783	0.1543	59230
185/30	26/2.98	7/2.32	18.9	21.7	825	0.1592	64560
185/45	30/2.80	1/2.80	19.6	22.5	936	0.1564	80540
240/30	24/3.60	7/2.40	21.6	24.8	1018	0.1181	75190
240/40	26/3.42	7/2.66	21.7	24.7	1074	0.1209	83760
240/55	30/3.20	7/3.20	22.4	25.5	1216	0.1198	10170
300/25	48/2.85	7/2.22	23.8	27.5	1155	0.0944	83760

10kV 单芯交联聚乙烯绝缘（普通绝缘）架空电缆

导体标称 截面 mm ²	导体参考 外径 mm	绝缘标称 厚度 mm	电缆参考 外径 mm	电缆参考重量 kg/km		20℃导体最大 直流电阻 Ω/km		电缆最小拉断力 N	
				JKYJ	JKLYJ	JKYJ	JKLYJ	JKYJ	JKLYJ
10	3.8	3.4	11.9	172	117	—	3.080	—	—
16	4.8	3.4	12.9	252	154	—	1.910	—	—
25	6.0	3.4	14.1	337	190	0.749	1.200	8465	3762
35	7.0	3.4	15	429	226	0.540	0.868	11731	5177
50	8.3	3.4	16.1	554	274	0.399	0.641	16502	7011
70	10.0	3.4	17.9	752	350	0.276	0.443	23461	10354
95	11.6	3.4	19.8	996	445	0.199	0.320	31759	13727
120	13.0	3.4	21.1	1235	528	0.158	0.253	39911	17339
150	14.6	3.4	22.5	1488	618	0.128	0.206	49505	21033



185	16.2	3.4	24.2	1817	733	0.1021	0.164	61846	26732
240	18.4	3.4	26.6	2367	922	0.0777	0.125	79823	34679
300	20.6	3.4	28.8	2917	1106	0.0619	0.100	99788	43349
400	23.8	3.4	31.9	3685	1364	0.0484	0.0778	133040	55707

10kV 单芯交联聚乙烯绝缘轻型（薄绝缘）架空电缆

导体标称截面 mm ²	导体参考外径 mm	绝缘标称厚度 mm	电缆参考外径 mm	电缆参考重量 kg/km	20℃导体最大 直流电阻 Ω/km	电缆最小 拉断力 N
				JKLYJ/Q	JKLYJ/Q	JKLYJ/Q
25	6.0	2.5	11.1	130	1.200	3762
35	7.0	2.5	12	161	0.868	5177
50	8.3	2.5	13.1	203	0.641	7011
70	10.0	2.5	14.9	270	0.443	10354
95	11.6	2.5	16.6	349	0.320	13727
120	13.0	2.5	17.9	426	0.253	17339
150	14.6	2.5	19.3	508	0.206	21033
185	16.2	2.5	21	614	0.164	26732
240	18.4	2.5	23.4	790	0.125	34679
300	20.6	2.5	25.6	964	0.100	43349
400	23.8	2.5	28.7	1207	0.0778	55707

10kV 钢铝绞线线芯（轻型）交联聚乙烯（薄）绝缘架空电缆

导体标称截面 铝/钢 mm ²	结构根数/直径 mm		导体 外径 mm	电缆参考外径 mm		电缆参考重量 kg/km		20℃导体最大 直流电阻 Ω/km	电缆最小 拉断力 N
	铝	钢		JKLGYJ	JKLGYJ/Q	JKLGYJ	JKLGYJ/Q		
10/2	6/1.50	1/1.50	4.50	12.3	10.2	143	91	2.7062	4140
16/3	6/1.85	1/1.85	5.55	13.3	10.3	179	122	1.7791	6130
25/4	6/2.30	1/2.30	6.90	14.6	11.6	230	167	1.1510	9100
35/6	6/2.72	1/2.72	8.16	15.7	12.7	281	212	0.8230	12550
50/8	6/3.20	1/3.20	9.60	17.1	14.1	348	272	0.5946	16810



导体标称截面 铝/钢 mm ²	结构根数/直径 mm		导体 外径 mm	电缆参考外径 mm		电缆参考重量 kg/km		20℃ 导体最大直流电阻 Ω/km	电缆最小拉断力 N
	铝	钢		JKLGYJ	JKLGYJ/Q	JKLGYJ	JKLGYJ/Q		
50/30	12/2.32	7/2.32	11.6	19.1	16.1	543	457	0.5693	42610
70/10	6/3.80	1/3.80	11.4	18.7	15.7	447	363	0.4217	23360
70/40	12/2.72	7/2.72	13.6	21.0	18.0	707	612	0.4141	58220
95/15	26/2.15	7/1.67	13.6	21.0	17.8	580	479	0.3059	34930
95/20	7/4.16	7/1.85	13.9	21.3	18.1	612	508	0.3020	37240
95/55	12/3.20	7/3.20	16.0	23.5	20.3	935	820	0.2992	77850
120/7	18/2.90	1/2.90	14.5	21.7	18.5	584	478	0.2422	27740
120/20	26/2.38	7/1.85	15.1	22.4	19.2	689	580	0.2496	42260
120/25	7/4.72	7/2.10	15.7	23.0	19.8	740	627	0.2346	47960
120/70	12/3.60	7/3.60	18.0	25.4	22.2	1140	1015	0.2364	97920
150/8	18/3.20	1/3.20	16.0	23.1	19.9	678	565	0.1990	32730
150/20	24/2.78	7/1.85	16.7	23.8	20.6	772	656	0.1981	46780
150/25	26/2.70	7/2.10	17.1	24.3	21.1	821	702	0.1940	53670
150/35	30/2.50	7/2.50	17.5	24.7	21.5	906	785	0.1962	64940
185/10	18/3.60	1/3.60	18.0	25.0	21.8	819	696	0.1572	40510
185/25	24/3.15	7/2.10	18.9	25.9	22.7	942	814	0.1543	59230
185/30	26/2.98	7/2.32	18.9	25.9	22.7	984	856	0.1592	64560
185/45	30/2.80	1/2.80	19.6	26.7	23.5	1101	968	0.1564	80540
240/30	24/3.60	7/2.40	21.6	28.6	25.4	1181	1038	0.1181	75190
240/40	26/3.42	7/2.66	21.7	28.5	25.3	1236	1094	0.1209	83760
240/55	30/3.20	7/3.20	22.4	29.3	26.1	1383	1237	0.1198	10170
300/25	48/2.85	7/2.22	23.8	31.3	28.1	1335	1178	0.0944	83760